



C130 HD

130 Ah | 12 V | 910 A

Elektrische Eigenschaften

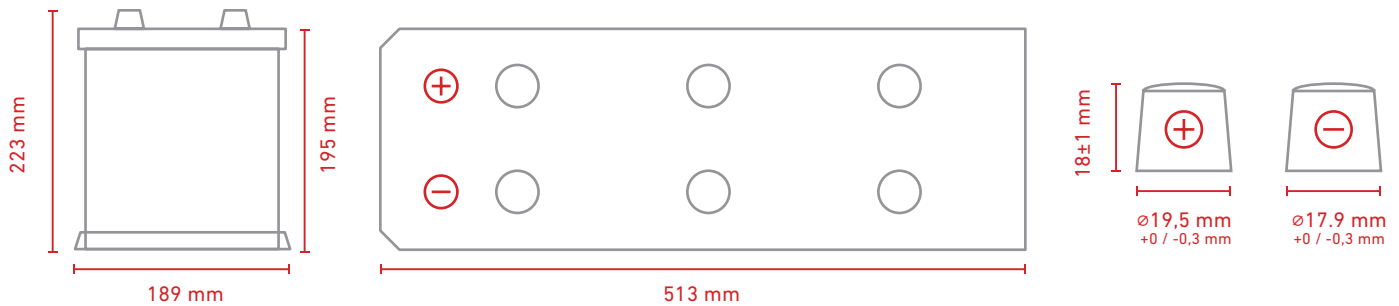
Nennspannung	12 V
Nennkapazität (20 h)	130 Ah (25 °C, 10,5 V)
CCA (EN -18 °C)	910 A
CCA (DIN -18 °C)	510 A

Technische Eigenschaften

Elektrolyt	H ₂ SO ₄
Elektrolyt Dichte (25 °C)	1,28 ± 0,01 g/cm ³
Anzahl der Platten	19 (9+, 10-)
Positives Gitter	PbSb
Negatives Gitter	PbCa
Separator	PE (1,4 mm)

Mechanische Eigenschaften

Maße (L × B × H)	513 × 189 × 223 mm
Gewicht	36,2 kg
Halterung	B00
Layout	3
Anschluss	1
Stopfen	M27
Technologie	Nass
Gehäusematerial	PP (schwarz)
Deckelmaterial	PP (schwarz)



VIBRATION RESISTANT



-18°C TESTED



LOW MAINTENANCE



95% RECYCLABLE



LONG LIFE



BUILT WITH GREEN ENERGY



MADE IN EUROPE

