



## C230 SHD 230 Ah | 12 V | 1350 A

### Elektrische Eigenschaften

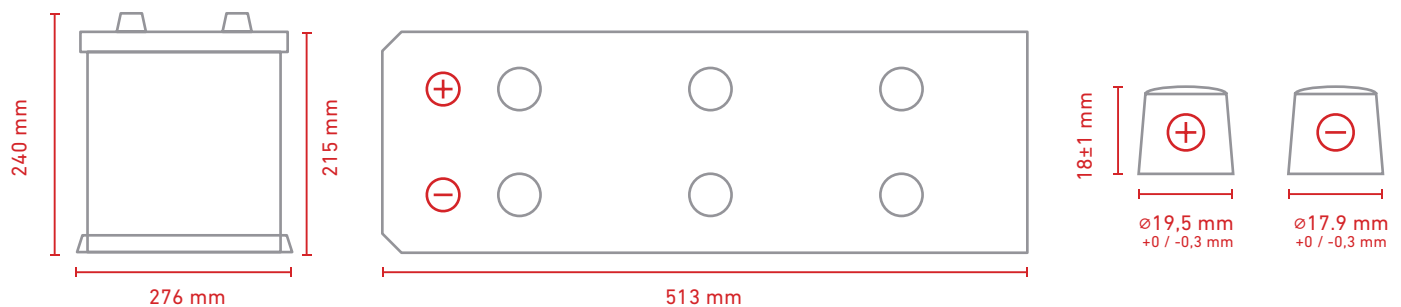
Nennspannung	12 V
Nennkapazität (20 h)	230 Ah (25 °C, 10,5 V)
CCA (EN -18 °C)	1350 A
CCA (DIN -18 °C)	750 A

### Technische Eigenschaften

Elektrolyt	H <sub>2</sub> SO <sub>4</sub>
Elektrolyt Dichte (25 °C)	1,28 ± 0,01 g/cm <sup>3</sup>
Anzahl der Platten	33 (16+, 17-)
Positives Gitter	PbSb
Negatives Gitter	PbCa
Separator	PE (1,4 mm)

### Mechanische Eigenschaften

Maße (L × B × H)	513 × 276 × 240 mm
Gewicht	58,1 kg
Halterung	B00
Layout	3
Anschluss	1
Stopfen	M27
Technologie	Nass
Gehäusematerial	PP (schwarz)
Deckelmaterial	PP (schwarz)



VIBRATION RESISTANT



-18°C TESTED



LOW MAINTENANCE



95% RECYCLABLE



LONG LIFE



BUILT WITH GREEN ENERGY



MADE IN EUROPE

