



YB5L-BS

5 Ah | 12 V | 90 A

Elektrische Eigenschaften

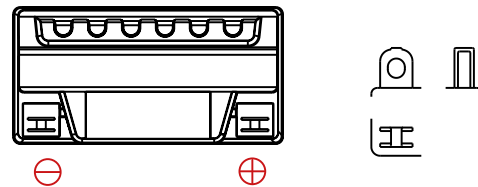
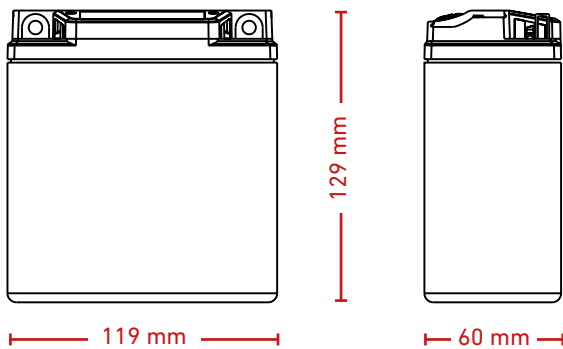
| | |
|-----------------------|---------------|
| Nennspannung | 12 V |
| Nennkapazität (25 °C) | 5 Ah bei 10 h |
| CCA -18 °C | 90 A |

| Ladungserhaltung bei Lagerung bei 25 °C | | |
|---|------|---|
| 1 Monat | 97 % | Sofort einsatzbereit |
| 3 Monate | 90 % | Sofort einsatzbereit |
| 6 Monate | 80 % | Konstante Spannung: 14,4 V Stromgrenze: 1,0 A Ladezeit: 2 bis 3 h |

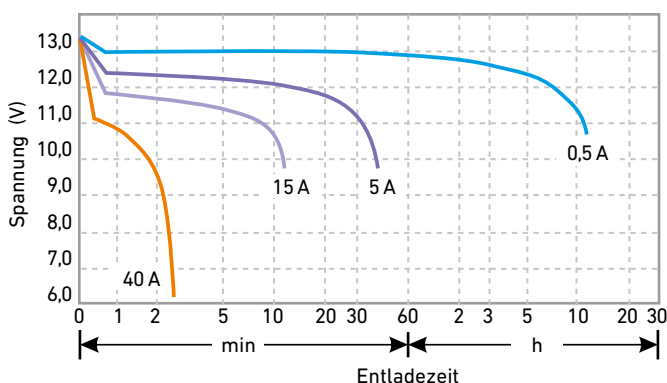
| | | |
|-----------|------|---|
| 12 Monate | 40 % | Konstante Spannung: 14,4 V Stromgrenze: 1,0 A Ladezeit: 4 bis 6 h |
|-----------|------|---|

Mechanische Eigenschaften

| | |
|------------------|-------------------------|
| Maße (L x B x H) | 119 x 60 x 129 mm |
| Gewicht | 1,77 kg |
| Lagerungsart | Nass |
| Gehäuse | ABS |
| Anschlüsse | C6 |
| Gehäuseboden | ABS |
| Positive Platte | PbO ₂ |
| Negative Platte | Pb |
| Separator | AGM |
| Elektrolyt | Verdünnte Schwefelsäure |
| Sicherungsventil | Gummi |
| Verschlussart | Epoxidharz |



Entladestrom 25 °C



Restkapazität

