



YTX16-BS

14 Ah | 12 V | 230 A

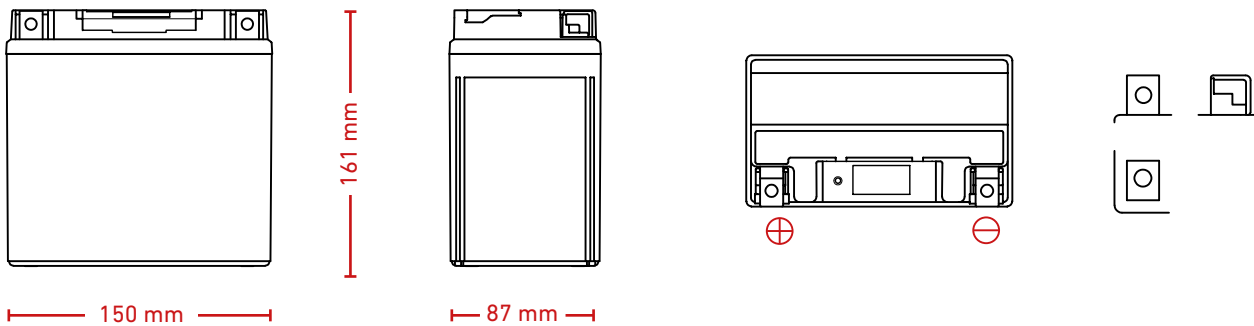
Elektrische Eigenschaften

Nennspannung	12 V
Nennkapazität (25 °C)	16 Ah bei 10 h
CCA -18 °C	230 A

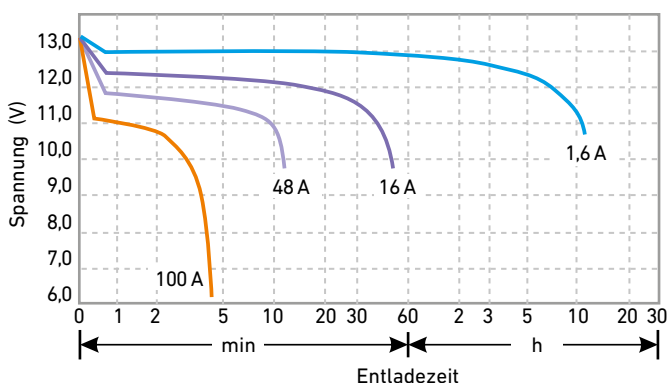
Ladungserhaltung bei Lagerung bei 25 °C		
1 Monat	97 %	Sofort einsatzbereit
3 Monate	90 %	Sofort einsatzbereit
6 Monate	80 %	Konstante Spannung: 14,4 V Stromgrenze: 3,2 A Ladezeit: 2 bis 3 h
12 Monate	40 %	Konstante Spannung: 14,4 V Stromgrenze: 3,2 A Ladezeit: 4 bis 6 h

Mechanische Eigenschaften

Maße (L x B x H)	150 x 87 x 161 mm
Gewicht	5,30 kg
Lagerungsart	Nass
Gehäuse	ABS
Anschlüsse	Z1
Gehäuseboden	ABS
Positive Platte	PbO ₂
Negative Platte	Pb
Separator	AGM
Elektrolyt	Verdünnte Schwefelsäure
Sicherungsventil	Gummi
Verschlussart	Epoxidharz



Entladestrom 25 °C



Restkapazität

