

[accurat]

**SPORT**

GEL TECHNOLOGY **LCD**



**YTX7L-BS**

7 Ah | 12 V | 130 A

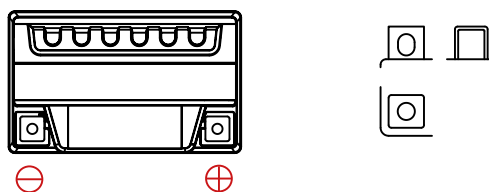
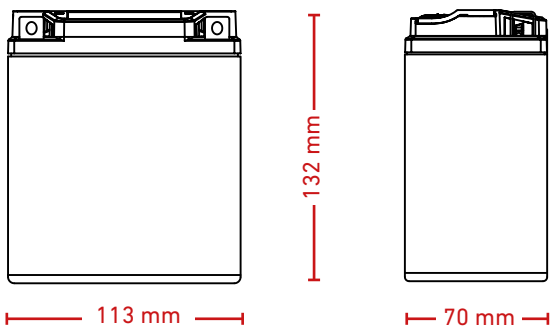
**Elektrische Eigenschaften**

Nennspannung	12 V
Nennkapazität (25 °C)	7 Ah bei 10 h
CCA -18 °C	130 A

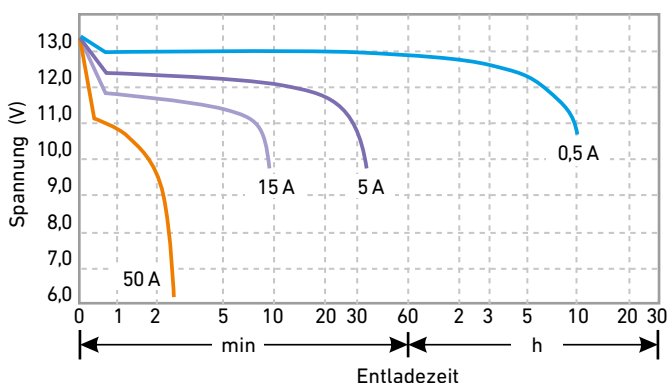
Ladungserhaltung bei Lagerung bei 25 °C		
1 Monat	97 %	Sofort einsatzbereit
3 Monate	90 %	Sofort einsatzbereit
6 Monate	80 %	Konstante Spannung: 14,4 V Stromgrenze: 1,4 A Ladezeit: 2 bis 3 h
12 Monate	40 %	Konstante Spannung: 14,4 V Stromgrenze: 1,4 A Ladezeit: 4 bis 6 h

**Mechanische Eigenschaften**

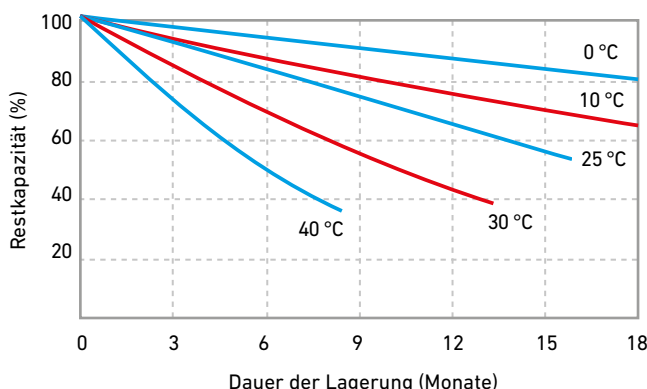
Maße (L x B x H)	113 x 70 x 132 mm
Gewicht	2,15 kg
Lagerungsart	Nass
Gehäuse	ABS
Anschlüsse	C8
Gehäuseboden	ABS
Positive Platte	PbO <sub>2</sub>
Negative Platte	Pb
Separator	AGM
Elektrolyt	Verdünnte Schwefelsäure
Sicherungsventil	Gummi
Verschlussart	Epoxidharz



**Entladestrom 25 °C**



**Restkapazität**



batterium GmbH | Robert-Bosch-Straße 1  
71691 Freiberg am Neckar | Deutschland  
T: +49 7141 / 560 90 40