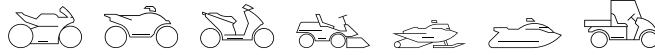


Motorradbatterien



intAct Bike-Power GEL

Verschlossene GEL-Batterie | Elektrolyt gelartig gebunden | gefüllt und geladen | absolut wartungsfrei



FÜR VIELE ELEKTRISCHE VERBRAUCHER UND ABS

Liefert 30 % mehr Startleistung für moderne Motorräder mit vielen elektrischen Verbrauchern und deckt Verbrauchsspitzen ab. Geringe Selbstentladung, das Bike startet auch nach bis zu 3 Monaten noch zuverlässig. Unsere Empfehlung, wenn viele Verbraucher verbaut sind oder das Motorrad selten benutzt wird.

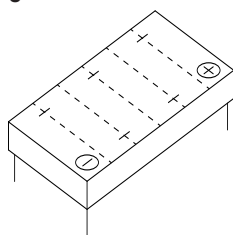
- » **Noch zyklenfester** als Bike-Power AGM und Bike-Power SLA bei gleicher Kastengröße.
- » **Geringe Selbstentladung.** Für den saisonalen Einsatz.
- » **Sehr hohe Rüttelfestigkeit.** Elektrolyt als Gel gebunden.
- » **30 % mehr Startleistung** als eine klassische Batterie gleicher Kastengröße. Für Motorräder mit vielen Verbrauchern, auch ABS.
- » **Absolut wartungsfrei.** Verschlossene Blockbatterie, bei der ein Nachfüllen nicht möglich und nicht nötig ist.
- » Gefüllt und geladen. **Sofort einsatzbereit.**

Technisches Datenblatt

BIKE
POWER **GEL**

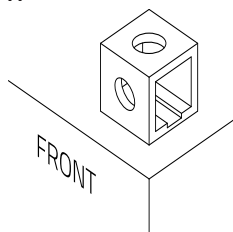


Artnr.	GEL12-10L-A2
Japan-Code	CB10L-A2
Nennspannung	12V
Nennkapazität	10 AH (c20)
Kälteprüfstrom -18°C (EN)	210 A (EN)
Elektrolyt	verdünnte Schwefelsäure
Elektrolytdichte	1,28 +/- 0,01 kg/l (25°)
Abmessungen (LxBxH)	136 x 91 x 146 mm
Gewicht	4,4 kg
Schaltung	0

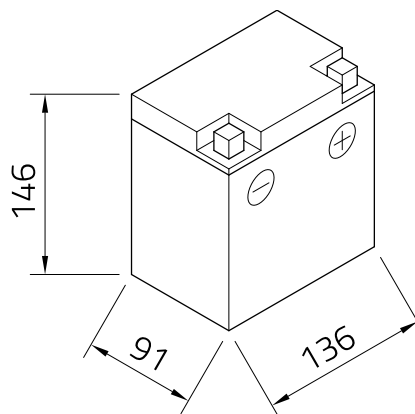


Technologie	Verschlossene GEL-Batterie Elektrolyt gelartig gebunden gefüllt und geladen absolut wartungsfrei
-------------	--

Polausführung	A
---------------	---



Bodenleiste	-
-------------	---



Stand 09.06.2022

KECKEISEN
AKKUMULATOREN

Stefan Keckeisen
Akkumulatoren e.K.

Europastraße 9
87700 Memmingen

Fon +49 (0) 8331-94444-0
Fax +49 (0) 8331-94444-9

info@intact-batterien.de
www.intact-batterien.de